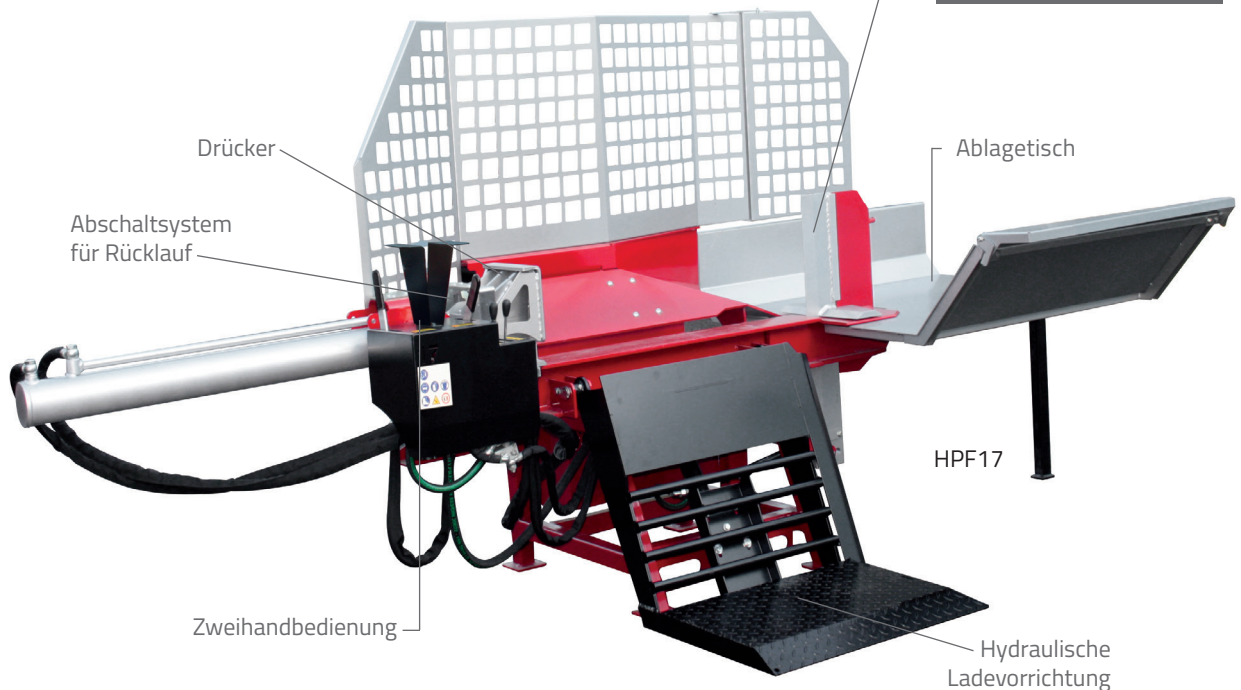


■ Holzspalter H17 - 17 to

Dieser 17 Tonnen liegender Spalter kombiniert Komfort, Sicherheit und Leistung, für eine bessere Effizienz.

- Arbeitskomfort : Spaltkeil hydraulisch verstellbar und Ablagetisch mit Stützfuß
- Keil 2/4 hydraulisch verstellbar
- Zweihandschaltung mit 2 Spaltgeschwindigkeiten
- Einfacher Transport: Ausgangstisch klappbar
- Öffnungsweite : 115 cm
- Antrieb Zapfwellenantrieb



Ø 80 cm
< 115 cm >

Holzspalter	HPF17	HEL17	HPE17
Spaltkraft (to)	17	17	17
Öffnungsweite (cm)	115	115	115
Pumpe	Guss / Einfach	Aluminium / Doppel	Einfach / Doppel
Antrieb	Zapfwellenantrieb	400 V / 4,8 Kw	Zapfwellenantrieb + E-Motor 4,8 Kw
Geschwindigkeit 1 / 2 / Rücklauf (cm/s)	11,8 / 27,9 / 17,6	9,5 / 21 / 14,2	← Siehe HPF17 und HEL17
Behälterkapazität (L)	28	28	28
Pumpenleistung (L/min)	57	43	57 / 43
Abmessungen (HxLxB cm)	(Arbeitsposition) : 175 x 400 x 175 (Transportposition) : 175 x 225 x 156		
Eigengewicht (kg)	680	705	720
Sappie 380 mm / 800 mm (SAP00001 / SAP00002)			
Beleuchtung (RAM00300)			
Gelenkwelle Typ 3 (CAR00001A)			